

JLX12832G-520 使用说明书

目 录

序号	内 容 标 题	页 码
1	概述	2
2	特点	2
3	外形及接口引脚功能	3~4
4	基本原理	4
5	技术参数	5
6	时序特性	6~7
7	指令功能及硬件接口与编程案例	8~末页

1. 概述

晶联讯电子专注于液晶屏及液晶模块的研发、制造。所生产 JLX12832G-520 型液晶模块由于使用方便、显示清晰，广泛应用于各种人机交流面板。

JLX12832G-520 可以显示 128 列*32 行点阵单色图片，或显示 8 个/行*2 行 16*16 点阵的汉字，或显示 16 个/行*4 行 8*8 点阵的英文、数字、符号。

2. JLX12832G-520 图像型点阵液晶模块的特性

2.1 结构牢：焊接式 FPC，省去使用者购买连接座的成本

2.2 IC 采用矽创公司 ST7567, 功能强大，稳定性好

2.3 功耗低:10 - 100mW（不带背光 10mW, 带背光不大于 100mW）；

2.4 显示内容：

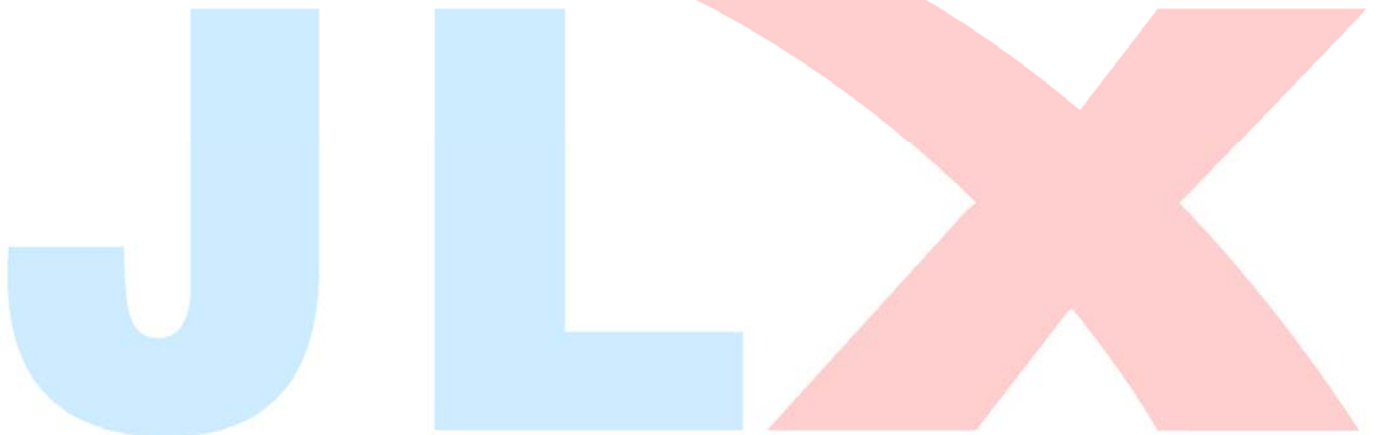
- 128*32 点阵单色图片；

- 可選用 16*16 点阵或其他点阵的图片来自编汉字，按照 16*16 点阵汉字来计算可显示 8 字/行*2 行。按照 12*12 点阵汉字来计算可显示 10 字/行*2 行。

2.5 指令功能强。

2.6 接口简单方便:采用串行接口。

2.7 工作温度宽:-20℃ - 70℃。



模块的接口引脚功能

引线号	符号	名称	功能
1	/CSB	片选	低电平片选
2	/RES	复位	低电平复位，复位完成后，回到高电平，液晶模块开始工作
3	A0	寄存器选择信号	H:数据寄存器 0:指令寄存器
4	SCK	串行时钟	串行时钟
5	SDA	串行数据	数据传输
6	VDD	电路电源	3.3V
7	VSS	接地	0V
8	V0	偏置电压	LCD 驱动偏置电压
9	XV0	偏置电压	LCD 驱动偏置电压
10	NC	NC	空脚
11	NC	NC	空脚
12	VG	升压输出	LCD 倍压输出
13	LED+	电源正极	电源正极 (3.0V)
14	LED-	电源负极	接地 (VSS)

表 1：模块的接口引脚功能

4. 基本原理

4.1 液晶屏 (LCD)

在 LCD 上排列着 128×32 点阵, 128 个列信号与驱动 IC 相连, 32 个行信号也与驱动 IC 相连, IC 邦定在 LCD 玻璃上 (这种加工工艺叫 COG) .

4.2 工作电路图:

图 2 是 JLX12832G-520 图像点阵型模块的电路框图, 它由驱动 IC ST7567 及几个电阻电容组成。

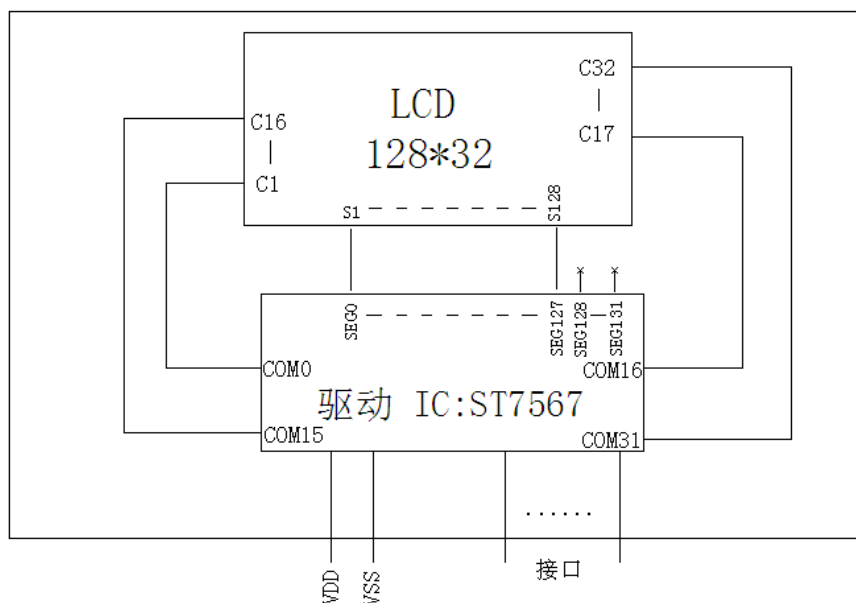


图 2: JLX12832G-520 图像点阵型液晶模块的电路框图

5. 技术参数

5.1 最大极限参数（超过极限参数则会损坏液晶模块）

名称	符号	标准值			单位
		最小	典型	最大	
电路电源	VDD - VSS	-0.3		7.0	V
LCD 驱动电压	VDD - V0	VDD - 13.5		VDD + 0.3	V
静电电压		-	-	100	V
工作温度		-20		+70	°C
储存温度		-30		+80	°C

表 2：最大极限参数

5.2 直流 (DC) 参数

名称	符号	测试条件	标准值			单位
			MIN	TYPE	MAX	
工作电压	VDD		2.4	3.3	3.6	V
背光工作电压	VLED		2.9	3.0	3.1	V
输入高电平	VIH	-	2.2		VDD	V
输入低电平	VIO	-	-0.3		0.6	V
输出高电平	VOH	IOH = 0.2mA	2.4		-	V
输出低电平	VOO	I00 = 1.2mA	-		0.4	V
模块工作电流	IDD	VDD = 3.0V	-		1.0	mA

表 3：直流 (DC) 参数

6. 读写时序特性

6.1 串行接口：

从 CPU 写到 ST7567 (Writing Data from CPU to ST7567)

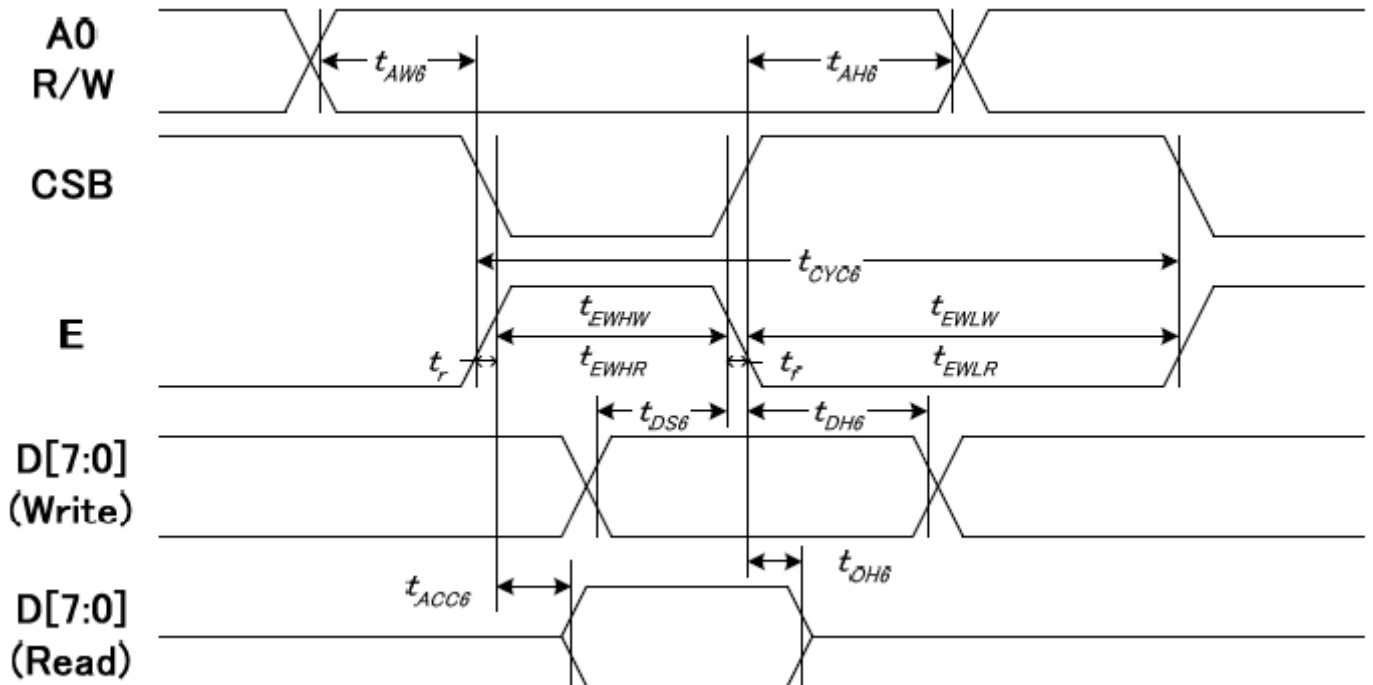


图 4. 从 CPU 写到 ST7567 (Writing Data from CPU to ST7567)

6.2 串行接口：时序要求 (AC 参数)：

写数据到 ST7567 的时序要求：

表 4.

项目	符号	测试条件	极限值			单位
			MIN	TYPE	MAX	
4线 SPI串口时钟周期 (4-line SPI Clock Period)	T _{scyc}	引脚：SCK	50	--	25	ns
保持SCK高电平脉宽 (SCK "H" pulse width)	T _{shw}	引脚：SCK	25			ns
保持SCK低电平脉宽 (SCK "L" pulse width)	T _{slw}	引脚：SCK	25			ns
地址建立时间 (Address setup time)	T _{sas}	引脚：RS	20	--	--	ns
地址保持时间 (Address hold time)	T _{sah}	引脚：RS	10	--	--	ns
数据建立时间 (Data setup time)	T _{sds}	引脚：SI	20	--	--	ns
数据保持时间 (Data hold time)	T _{sdh}	引脚：SI	10	--	--	ns

片选信号建立时间 (CS-SCL time)	T _{css}	引脚：CS	20			ns
片选信号保持时间 (CS-SCL time)	T _{csh}	引脚：CS	40			ns

VDD = 3.0V ± 5%, Ta = 25°C

6.5 电源启动后复位的时序要求 (RESET CONDITION AFTER POWER UP):

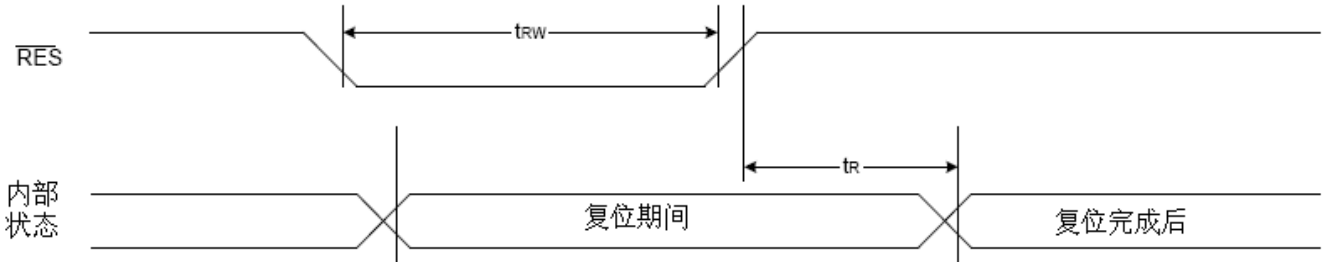


图 7：电源启动后复位的时序

表 6：电源启动后复位的时序要求

项目	符号	测试条件	极限值			单位
			MIN	TYPE	MAX	
复位时间	tr		--	--	3.0	us
复位保持低电平的时间	trw	引脚：RES	3.0	--	--	us

7. 指令功能:
7.1 指令表

指令表

表 8.

指令名称	指令码									说明	
	RS	DB7	DB6	DB5	DB4	DB3	DB2	DB1	DB0		
(1)显示开/关 (display on/off)	0	1	0	1	0	1	1	1	0 1	显示开/关: 0XAE :关, 0XAF : 开	
(2)显示初始行设置 (Display start line set)	0	0	1	显示初始行地址, 共 6 位							设置显示存储器的显示初始行,可设置值为 0X40~0X7F ,分别代表第 0~63 行, 针对该液晶屏一般设置为 0x40
(3)页地址设置 (Page address set)	0	1	0	1	1	显示页地址, 共 4 位				设置页地址。每 8 行为一个页, 64 行分为 8 个页, 可设置值为: 0XB0~0XB8 分别对应第一页到第九页, 第九页是一个单独的一行图标, 本液晶屏没有这一行图标, 所以设置值为 0XB0~0XB7 分别对应第一页~第八页。	
(4) 列地址高4位设置 列地址低4位设置	0	0	0	0	1	列地址的高 4 位				高 4 位与低 4 位共同组成列地址, 指定 128 列中的其中一列。比如液晶模块的第 100 列地址十六进制为 0x64 , 那么此指令由 2 个字节来表达: 0x16, 0x04	
		0	0	0	0	列地址的低 4 位					
(5) 读状态 (Status read)	0	状态				0	0	0	0	并口时: 读驱动 IC 的当前状态,串口时不能用此指令	
(6)写显示数据到液晶屏 (Display data write)	1	8 位显示数据									从 CPU 写数据到液晶屏, 每一位对应一个点阵, 1 个字节对应 8 个竖置的点阵
(7)读液晶屏的显示数据 (Display data read)	1	8 位显示数据									并口时: 读已经显示到液晶屏上的点阵数据。串口时不能用此指令
(8) 显示列地址增减 (ADC select)		1	0	1	0	0	0	0	0 1	显示列地址增减: 0xA0 : 常规: 列地址从左到右, 0xA1 : 反转: 列地址从右到左	
(9)显示正显/反显 (Display normal/reverse)	0	1	0	1	0	0	1	1	0 1	显示正显/反显: 0xA6 : 常规: 正显 0xA7 : 反显	
(10)显示全部点阵 (Display all points)	0	1	0	1	0	0	1	0	0 1	显示全部点阵: 0xA4 : 常规 0xA5 : 显示全部点阵	
(11)LCD 偏压比设置 (LCD bias set)	0	1	0	1	0	0	0	1	0 1	设置偏压比: 0XA2 : BIAS=1/9 (常用) 0XA3 : BIAS=1/7	
(12) 软件复位 (Reset)	0	1	1	1	0	0	0	1	0	0XE2 :软件复位。	
(13) 行扫描顺序选择 (Common output mode select)		1	1	0	0	0 1	0	0	0	行扫描顺序选择: 0XC0 :普通扫描顺序: 从上到下 0XC8 :反转扫描顺序: 从下到上	

(14) 电源控制 (Power control set)		0	0	1	0	1	电压操作模式选择，共3位			选择内部电压供应操作模式： D2、D1、D0 位分别对应内部升压是否打开 (1 为打开，0 为不打开)，电压调整电路是否打开(1 为打开，0 为不打开)，电压跟随器是否打开(1 为打开，0 为不打开)。通常是 0x2C,0x2E,0x2F 三条指令按顺序紧接着写，表示依次打开内部升压、电压调整电路、电压跟随器。也可以单写 0x2F ，一次性打开三部分电路。
(15) 选择内部电阻比例	0	0	0	1	0	0	内部电压值电阻设置			选择内部电阻比例 (Rb/Ra) :可以理解为 粗调 对比度值。可设置范围为: 0x20~0x27 ，数值越大对比度越浓，越小越淡
(16)	内部设置液晶电压模式	0	1	0	0	0	0	0	1	设置内部电阻微调，可以理解为 微调 对比度值，此两个指令需紧接着使用。上面一条指令 0x81 是不改的，下面一条指令可设置范围为: 0x00~0x3F ,数值越大对比度越浓，越小越淡
	设置的电压值	0 0					6 位电压值数据，0~63 共 64 级			
(17)静态图标显示： 开/关	0	1	0	1	0	1	1	0	0 1	静态图标的开关设置： 0xAC : 关, 0xAD : 开。 此指令在进入及退出睡眠模式时起作用
(18) 升压倍数选择 (Booster ratio set)	0	1	1	1	1	1	0	0	0	选择升压倍数： 00: 2 倍, 3 倍, 4 倍 01: 5 倍 11: 6 倍。本模块外部已设置升压倍数为 4 倍，不必使用此指令
		0	0	0	0	0	0	2 位数设置 升压倍数		
(19) 省电模式 (Power save)										省电模式，此非一条指令，是由“(10)显示全部点阵”、(19)静态图标显示：开/关等指令合成一个“省电功能”。详细看 IC 规格书第 47 页“POWER SAVE”
(20)空指令 (NOP)	0	1	1	1	0	0	0	1	1	空操作
(21) 测试 (Test)	0	1	1	1	1	*	*	*	*	内部测试用，千万别用！

请详细参考 IC 资料 “ST7567_V1.7.PDF” 的第 21~28 页。

7.3 点阵与 DD RAM(显示数据存储器)地址的对应关系

请留意页的定义：PAGE, 与平时所讲的“页”并不是一个意思，在此表示 8 个行就是一个“页”，一个 128*32 点阵的屏分为 4 个“页”，从第 0“页”到第 3“页”。

DB7--DB0 的排列方向：数据是从下向上排列的。最低位 D0 是在最上面，最高位 D7 是在最下面。每一位 (bit) 数据对应一个点阵，通常“1”代表点亮该点阵，“0”代表关掉该点阵。如下图所示：

D0	0	1	1	1		0
D1	1	0	0	0		0
D2	0	0	0	0		0
D3	0	1	1	1		0
D4	1	0	0	0		0
-						

Display data RAM
(显示数据存储器)

COM0						
COM1						
COM2						
COM3						
COM4						
-						

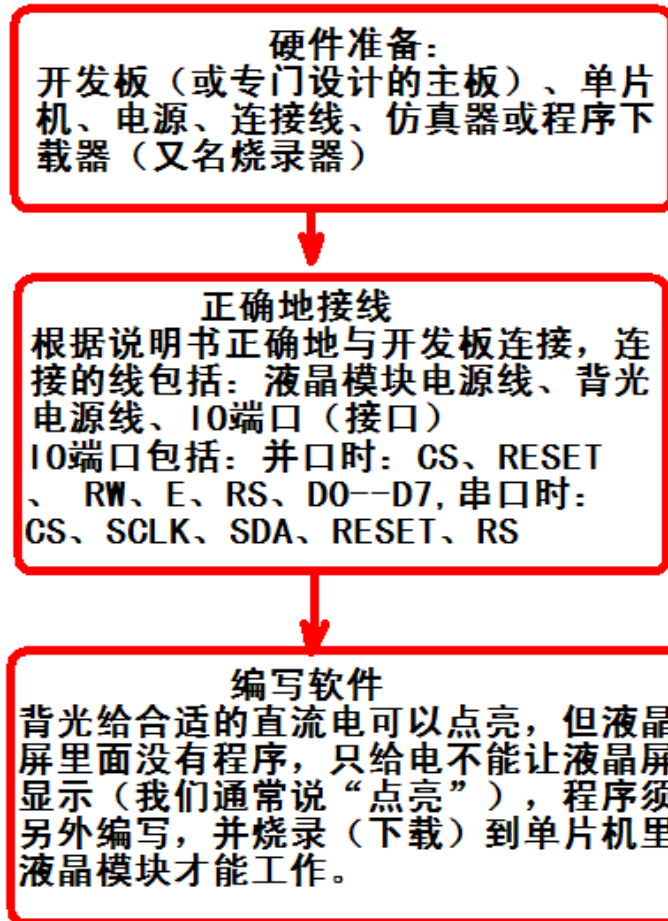
Liquid crystal display
(液晶屏)



7.4 初始化方法

用户所编的显示程序, 开始必须进行初始化, 否则模块无法正常显示, 过程请参考程序

点亮液晶模块的步骤



7.5 程序举例：

液晶模块与 MPU(以 8051 系列单片机为例)接口图如下：

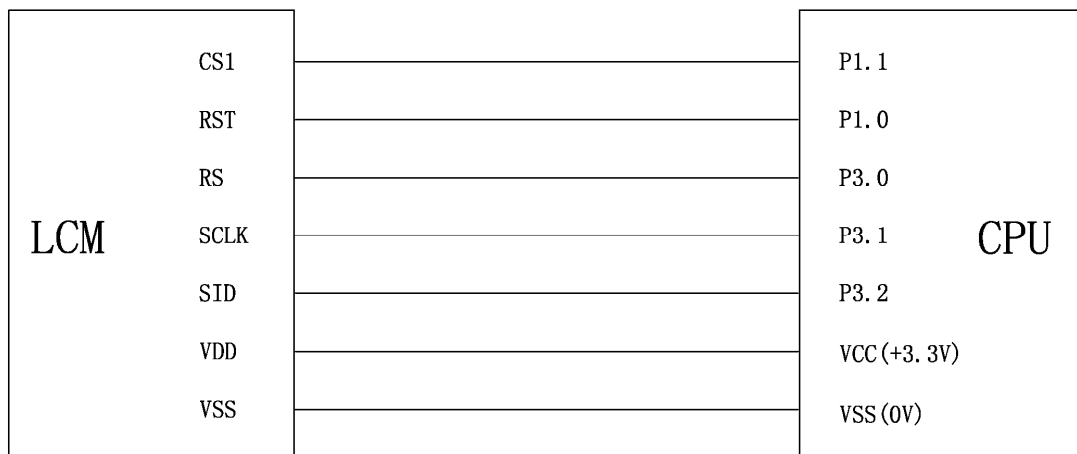
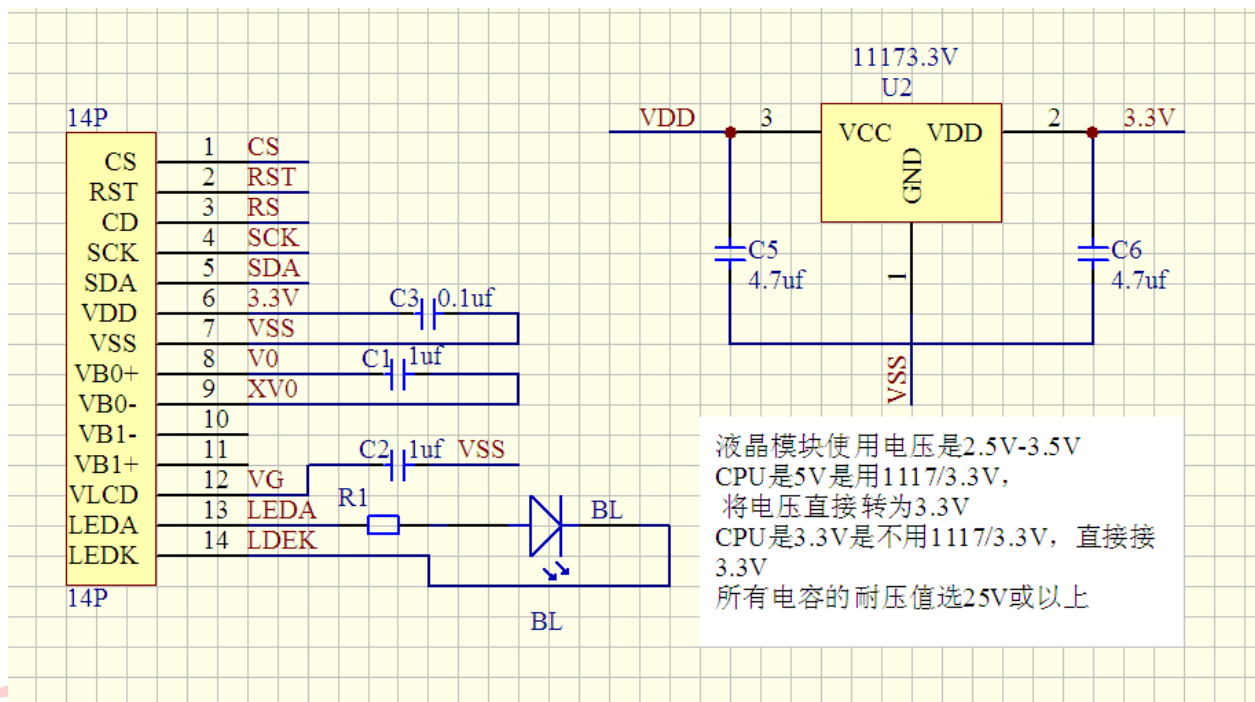


图 8. 串行接口



原理图

串行程序:

```

/* 针对液晶模块型号: JLX12832G-520
   串行接口,
   驱动 IC 是:ST7567(or compatible)
   晶联讯电子: 网址 http://www.jlxlcd.cn;
*/
#include <reg52.H>
#include <intrins.h>

sbit lcd_sclk=P3^1; /*接口定义:lcd_sclk 就是 LCD 的 sclk*/
sbit lcd_sid=P3^2; /*接口定义:lcd_sid 就是 LCD 的 sid*/
sbit lcd_rs=P3^0; /*接口定义:lcd_rs 就是 LCD 的 rs*/
sbit lcd_reset=P1^0; /*接口定义:lcd_reset 就是 LCD 的 reset*/
sbit lcd_cs1=P1^1; /*接口定义:lcd_cs1 就是 LCD 的 cs1*/

#define uchar unsigned char
#define uint unsigned int
#define ulong unsigned long

void delay_us(int i);
uchar code bmp1[];
uchar code bmp2[];

uchar code jiongl1[]={/*-- 文字: 囧 --*/
/*-- 宋体 12; 此字体下对应的点阵为: 宽 x 高=16x16 --*/

```

```
0x00, 0xFE, 0x82, 0x42, 0xA2, 0x9E, 0x8A, 0x82, 0x86, 0x8A, 0xB2, 0x62, 0x02, 0xFE, 0x00, 0x00,
0x00, 0x7F, 0x40, 0x40, 0x7F, 0x40, 0x40, 0x40, 0x40, 0x40, 0x7F, 0x40, 0x40, 0x7F, 0x00, 0x00};
```

```
uchar code leil[]={/*-- 文字： 晶 --*/
/*-- 宋体 12； 此字体下对应的点阵为： 宽 x 高=16x16 --*/
0x80, 0x80, 0x80, 0xBF, 0xA5, 0xA5, 0xA5, 0x3F, 0xA5, 0xA5, 0xA5, 0xBF, 0x80, 0x80, 0x80, 0x00,
0x7F, 0x24, 0x24, 0x3F, 0x24, 0x24, 0x7F, 0x00, 0x7F, 0x24, 0x24, 0x3F, 0x24, 0x24, 0x7F, 0x00};
```

```
/*写指令到 LCD 模块*/
```

```
void transfer_command_lcd(int data1)
```

```
{
    char i;
    lcd_cs1=0;
    lcd_rs=0;
    for(i=0;i<8;i++)
    {
        lcd_sclk=0;
        delay_us(1);
        if(data1&0x80) lcd_sid=1;
        else lcd_sid=0;
        lcd_sclk=1;
        delay_us(1);
        data1=data1<<=1;
    }
    lcd_cs1=1;
}
```

```
/*写数据到 LCD 模块*/
```

```
void transfer_data_lcd(int data1)
```

```
{
    char i;
    lcd_cs1=0;
    lcd_rs=1;
    for(i=0;i<8;i++)
    {
        lcd_sclk=0;
        if(data1&0x80) lcd_sid=1;
        else lcd_sid=0;
        lcd_sclk=1;
        data1=data1<<=1;
    }
    lcd_cs1=1;
}
```

```
/*延时*/
```

```
void delay(int i)
{
    int j,k;
    for(j=0;j<i;j++)
        for(k=0;k<500;k++);
}

/*延时*/
void delay_us(int i)
{
    int j,k;
    for(j=0;j<i;j++)
        for(k=0;k<10;k++);
}

/*等待一个按键，我的主板是用 P2.0 与 GND 之间接一个按键*/
void waitkey()
{
    repeat:
        if (P2&0x01) goto repeat;
        else delay(60);
        if (P2&0x01) goto repeat;
        else
            delay(400);
}

void lcd_address(int page,int column)
{
    column=column-1;
    transfer_command_lcd(0xb0+page-1); /*设置页地址*/
    transfer_command_lcd(0x10+(column>>4&0x0f)); /*设置列地址的高 4 位*/
    transfer_command_lcd(column&0x0f); /*设置列地址的低 4 位*/
}

void display_graphic_128x64(uint page,uint column,uchar *dp)
{
    uint i,j;
    for(j=0;j<4;j++)
    {
        lcd_address(page+j,column);
        for(i=0;i<128;i++)
        {
            transfer_data_lcd(*dp);
            dp++;
        }
    }
}
```

```

    }
  }
}

/*显示 16x16 点阵图像、汉字、生僻字或 16x16 点阵的其他图标*/
void display_graphic_16x16(uint page, uint column, uchar *dp)
{
  uint i, j;
  for(j=0; j<2; j++)
  {
    lcd_address(page, column);
    for (i=0; i<16; i++)
    {
      transfer_data_lcd(*dp);          /*写数据到 LCD, 每写完一个 8 位的数据后
列地址自动加 1*/
      dp++;
    }
    page++;
  }
}

```

```

/*显示 8x16 点阵图像、ASCII, 或 8x16 点阵的自造字符、其他图标*/
void display_graphic_8x16(uint page, uchar column, uchar *dp)
{
  uint i, j;
  for(j=0; j<2; j++)
  {
    lcd_address(page, column);
    for (i=0; i<8; i++)
    {
      transfer_data_lcd(*dp);          /*写数据到 LCD, 每写完一个 8 位的数据后
列地址自动加 1*/
      dp++;
    }
    page++;
  }
}

```

```

/*显示 5*7 点阵图像、ASCII, 或 5x7 点阵的自造字符、其他图标*/
void display_graphic_5x7(uint page, uchar column, uchar *dp)
{
  uint col_cnt;
  lcd_address(page, column);
  for (col_cnt=0; col_cnt<8; col_cnt++)

```



```
{
    transfer_data_lcd(*dp);
    dp++;
}
}
```

```
//=====initial
```

```
void initial_lcd()
```

```
{
    lcd_reset=0;           //Reset the chip when reset=0
    delay(20);
    lcd_reset=1;
    transfer_command_lcd(0xe2);    /*软复位*/
    transfer_command_lcd(0x2c);    /*升压步聚 1*/
    delay(5);
    transfer_command_lcd(0x2e);    /*升压步聚 2*/
    delay(5);
    transfer_command_lcd(0x2f);    /*升压步聚 3*/
    delay(5);
    transfer_command_lcd(0x24);    /*粗调对比度，可设置范围 20~27*/
    transfer_command_lcd(0x81);    /*微调对比度*/
    transfer_command_lcd(0x15);    /*微调对比度的值，可设置范围 0~63*/
    transfer_command_lcd(0xa2);    /*1/9 偏压比 (bias) */
    transfer_command_lcd(0xc8);    /*行扫描顺序：从上到下*/
    transfer_command_lcd(0xa0);    /*列扫描顺序：从左到右*/
    transfer_command_lcd(0x40);    /*起始行：从第一行开始*/
    transfer_command_lcd(0xaf);    /*开显示*/
}
```

```
//=====clear all dot martrics=====
```

```
void clear_screen()
```

```
{
    unsigned char i,j;

    for(i=0;i<4;i++)
    {
        transfer_command_lcd(0xb0+i);
        transfer_command_lcd(0x10);
        transfer_command_lcd(0x00);
        for(j=0;j<132;j++)
        {
            transfer_data_lcd(0x00);
        }
    }
}
```

```
}
}

//=====main program=====
void main(void)
{
    initial_lcd();
    while(1)
    {
        clear_screen();
        display_graphic_128x64(1, 1, bmp1);
        waitkey();

        clear_screen();
        display_graphic_128x64(1, 1, bmp2);
        waitkey();
    }
}

uchar code bmp1[]={
/*-- 调入了一幅图像：E:\work\图片收藏夹\黑白屏图片\JLX12832G-509. bmp  --*/
/*-- 宽度 x 高度=128x32  --*/
0xFF, 0x01, 0x01, 0x01, 0x01, 0x01, 0x01, 0x01, 0x01, 0x01, 0x01, 0x01, 0x01, 0x01, 0x05, 0x05,
0xFD, 0x05, 0x05, 0x01, 0x05, 0xFD, 0x05, 0x01, 0x01, 0x01, 0x01, 0x01, 0x05, 0x0D, 0x35, 0xC1,
0xC1, 0x35, 0x0D, 0x05, 0x01, 0x09, 0x09, 0xFD, 0x01, 0x01, 0x01, 0x01, 0x01, 0x39, 0x05, 0x05,
0x05, 0xC5, 0x39, 0x01, 0x01, 0x39, 0x45, 0x85, 0x85, 0x45, 0x39, 0x01, 0x01, 0x19, 0x05, 0x45,
0x45, 0xA5, 0x19, 0x01, 0x01, 0x39, 0x05, 0x05, 0x05, 0xC5, 0x39, 0x01, 0xE1, 0x19, 0x05, 0x05,
0x05, 0x1D, 0x01, 0x01, 0x01, 0x81, 0x81, 0x81, 0x81, 0x81, 0x81, 0x81, 0x01, 0xFD, 0x85, 0x45,
0x45, 0x85, 0x05, 0x01, 0x01, 0xF1, 0x09, 0x05, 0x05, 0x09, 0xF1, 0x01, 0x01, 0x71, 0x89, 0x05,
0x05, 0x89, 0xF1, 0x01, 0x01, 0x01, 0x01, 0x01, 0x01, 0x01, 0x01, 0x01, 0x01, 0x01, 0x01, 0xFF,
0xFF, 0x00, 0x00, 0x00, 0x00, 0x00, 0x00, 0x00, 0x00, 0x00, 0x00, 0x00, 0x60, 0x40, 0x40, 0x40,
0x3F, 0x00, 0x00, 0x00, 0x10, 0x1F, 0x10, 0x10, 0x10, 0x10, 0x18, 0x00, 0x10, 0x18, 0x16, 0x01,
0x01, 0x16, 0x18, 0x10, 0x00, 0x10, 0x10, 0x1F, 0x10, 0x10, 0x00, 0x00, 0x00, 0x18, 0x14, 0x12,
0x11, 0x10, 0x18, 0x00, 0x00, 0x0E, 0x11, 0x10, 0x10, 0x11, 0x0E, 0x00, 0x00, 0x0C, 0x10, 0x10,
0x10, 0x08, 0x07, 0x00, 0x00, 0x18, 0x14, 0x12, 0x11, 0x10, 0x18, 0x00, 0x03, 0x0C, 0x10, 0x10,
0x11, 0x0F, 0x01, 0x00, 0x00, 0x00, 0x00, 0x00, 0x00, 0x00, 0x00, 0x00, 0x00, 0x0C, 0x10, 0x10,
0x10, 0x08, 0x07, 0x00, 0x00, 0x07, 0x08, 0x10, 0x10, 0x08, 0x07, 0x00, 0x00, 0x00, 0x18, 0x11,
0x11, 0x08, 0x07, 0x00, 0x00, 0x00, 0x00, 0x00, 0x00, 0x00, 0x00, 0x00, 0x00, 0x00, 0x00, 0xFF,
0xFF, 0x00, 0x00, 0x00, 0x80, 0x64, 0x24, 0x24, 0x3F, 0x24, 0x24, 0xFF, 0x24, 0x24, 0x24, 0x3F,
0xA4, 0x64, 0x24, 0x00, 0x00, 0x10, 0x10, 0xF8, 0x00, 0x00, 0x00, 0x00, 0x00, 0xE0, 0x10, 0x88,
0x88, 0x18, 0x00, 0x00, 0x00, 0x80, 0x80, 0x00, 0x80, 0x80, 0x80, 0x00, 0x00, 0x10, 0x10, 0xF8,
0x00, 0x00, 0x00, 0x00, 0x00, 0xE0, 0x10, 0x88, 0x88, 0x18, 0x00, 0x00, 0x00, 0x00, 0xFC, 0x08,
0x08, 0x08, 0x08, 0xFF, 0x08, 0x08, 0x08, 0x08, 0xFC, 0x08, 0x00, 0x00, 0x08, 0x08, 0x08, 0x08,
0x78, 0x88, 0x09, 0x0E, 0x08, 0x88, 0x78, 0x08, 0x08, 0x08, 0x08, 0x00, 0x00, 0x10, 0x0C, 0x24,
```


0xA8, 0xA8, 0xA8, 0xAF, 0xA0, 0xA0, 0xA0, 0xA0, 0xA0, 0xBF, 0x80, 0x80, 0x80, 0x80, 0x80, 0xFF,
};

