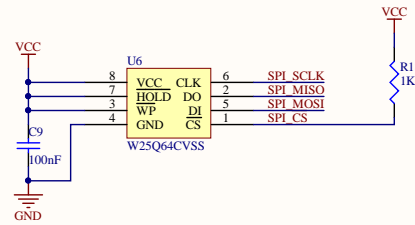
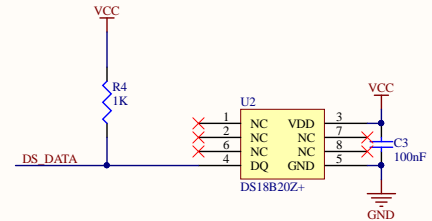


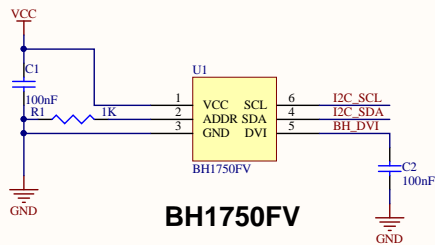
Connection



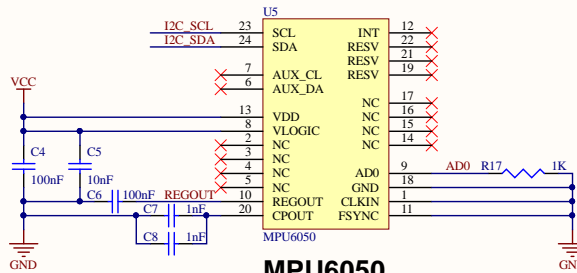
W25Q64



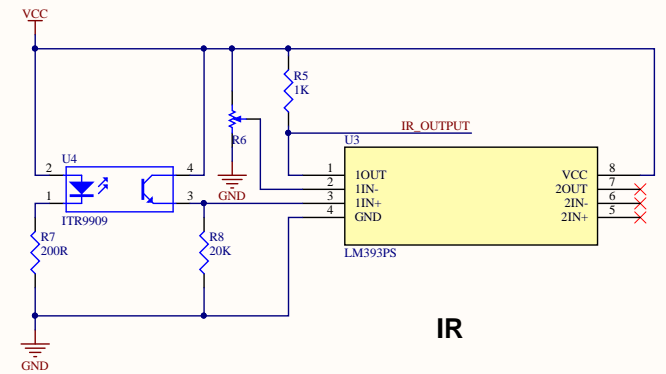
DS18B20



BH1750FV



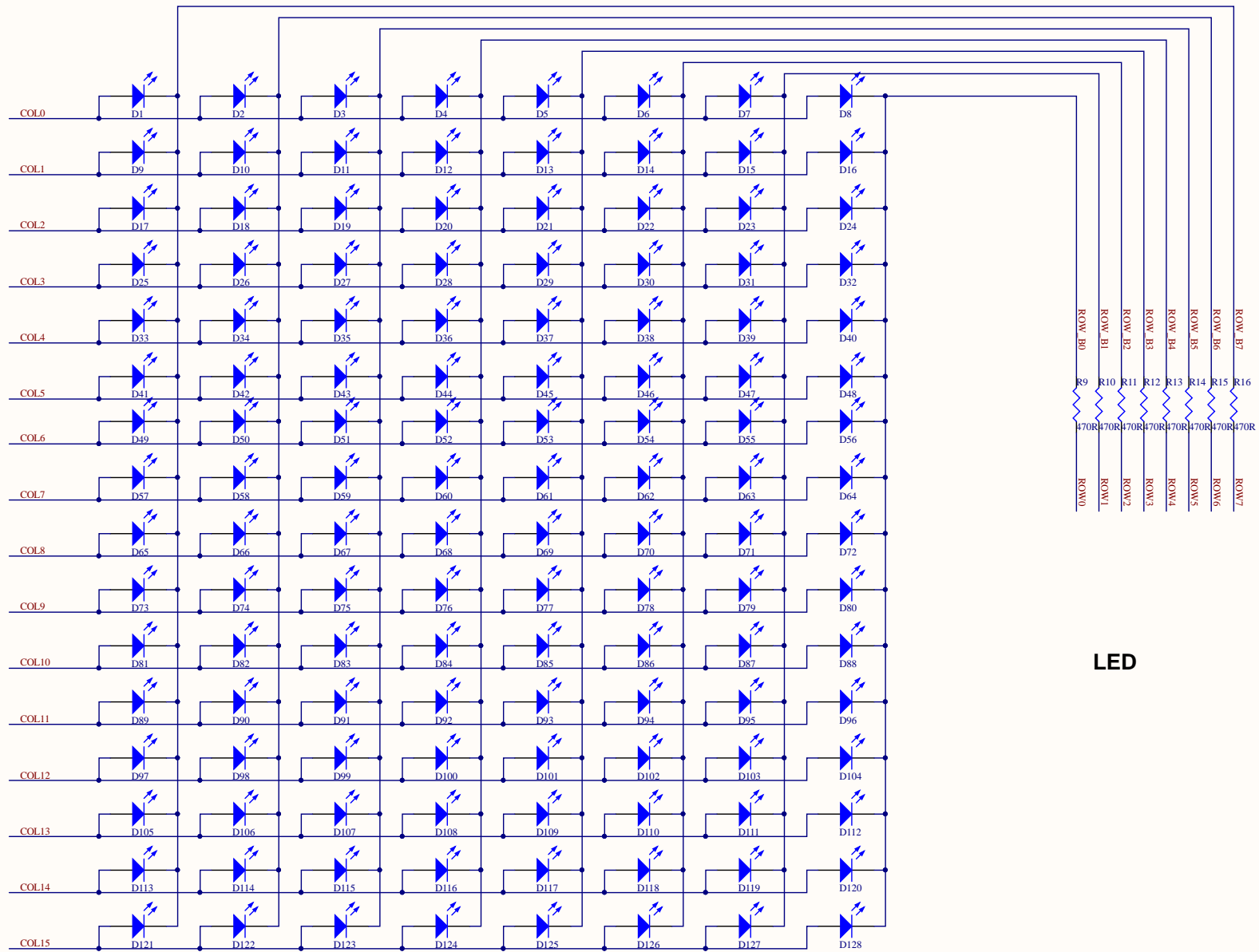
MPU6050



IR

工程名称:	Sensor Card	
图纸大小:	A3	版本号: V1.1
日期:	2018/12/14	制图:
	页码: 第 1 共 2	审核:
带传感器和LED显示的PCI-E功能子卡		





LED

工程名称:	Sencor Card	
图纸大小:	A3	版本号: V1.1
日期:	2018/12/14	页码: 第 2 共 2
		制图:
		审核:
LED Matrix部分		



A
B
C
D

1 2 3 4 5 6 7 8

1 2 3 4 5 6 7 8