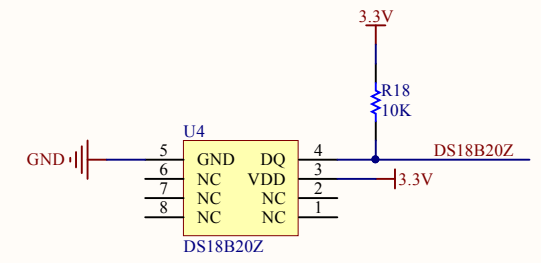
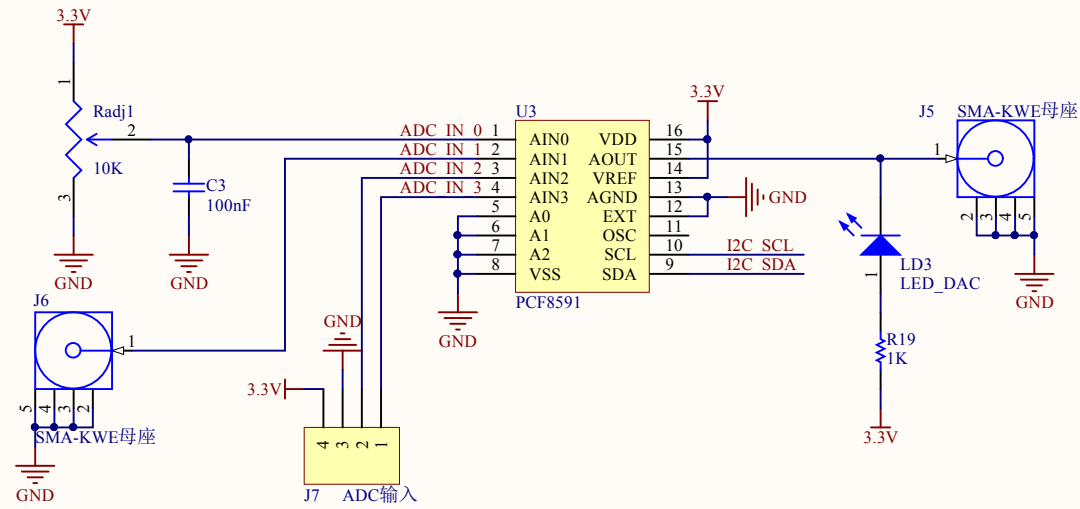
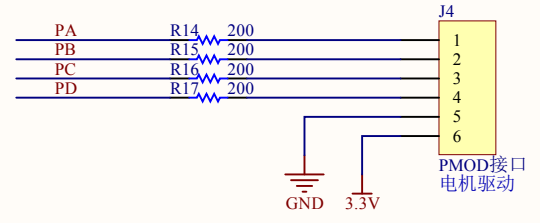
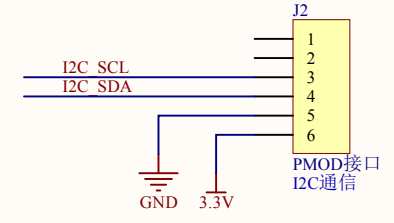
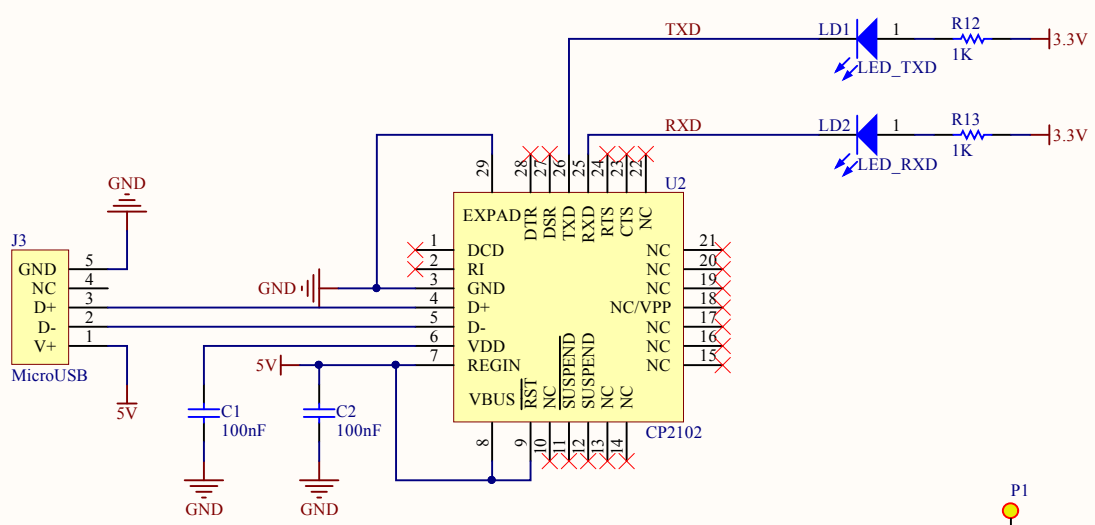


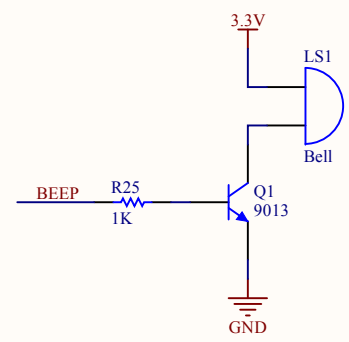
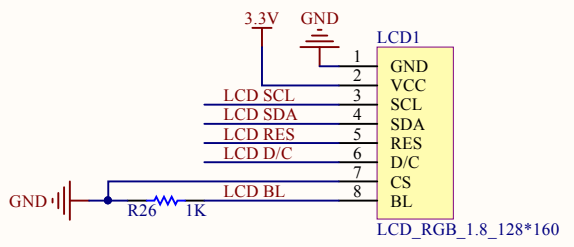
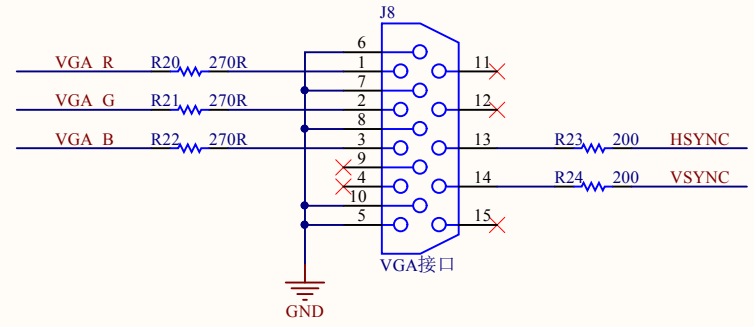
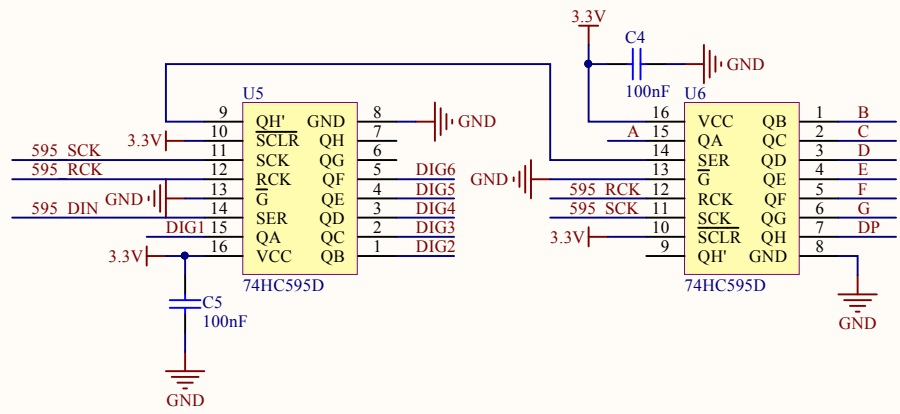
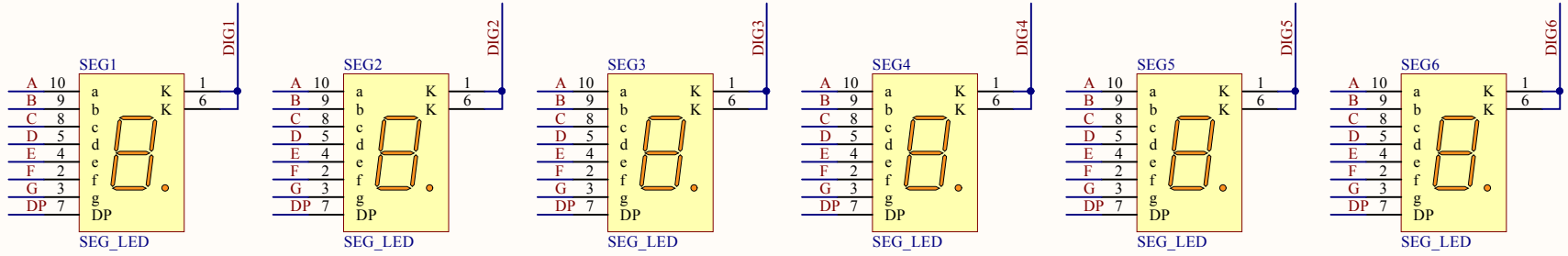
工程名称: STEP BaseBoard		
图纸大小: A4	版本号: V2.2	制图:
日期: 2017/5/12	页码: 第 1 共 3	审核:
Connector,Keyboard,Encoder,PS/2		





工程名称: STEP BaseBoard		
图纸大小: A4	版本号: V2.2	制图:
日期: 2017/5/12	页码: 第 2 共 3	审核:
UART,Temp Sensor,AD/DA,PMODs		





工程名称: STEP BaseBoard		
图纸大小: A4	版本号: V2.2	制图:
日期: 2017/5/12	页码: 第 3 共 3	审核:
Segment,Buzzer,VGA		

